

微细智能科技 (门窗电锁参数系列)

安全类型: 通电开锁, 断电上锁

锁体尺寸: 80*65*14mm

工作电压: DC12V

启动电流: 1.5A

开锁时间: 1S (秒)

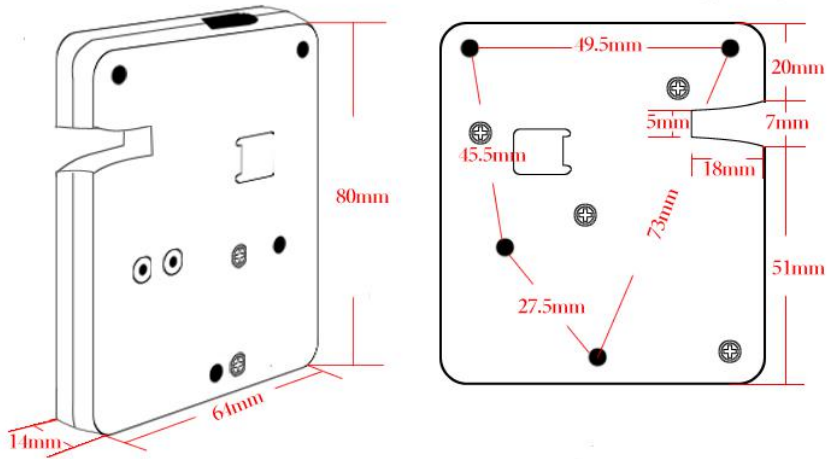
工作温度: -40-50 度

工作湿度: 10%-90%

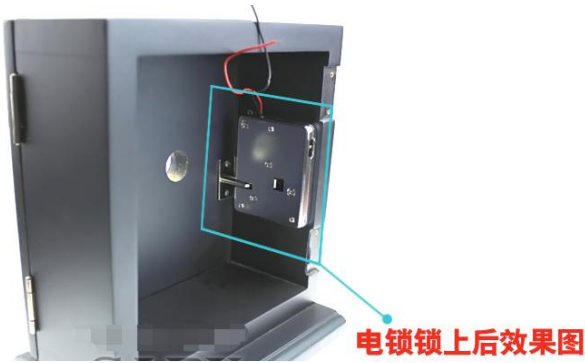
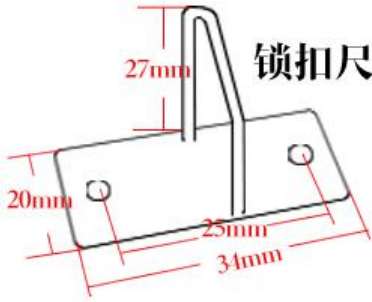
适用范围: 各类门窗, 箱子, 柜子, 寄存柜, 保险柜等

产品重量: 210g

锁体尺寸



锁扣尺寸



静态无功率耗损, 安全性强

使用寿命长大 500000 次;

使用各类门窗, 箱子, 柜子, 抽屉。等

可以配置: 刷卡 密码 指纹 手机开锁等多种类型

(里面有一个手动应急开关)

Convenient installation

